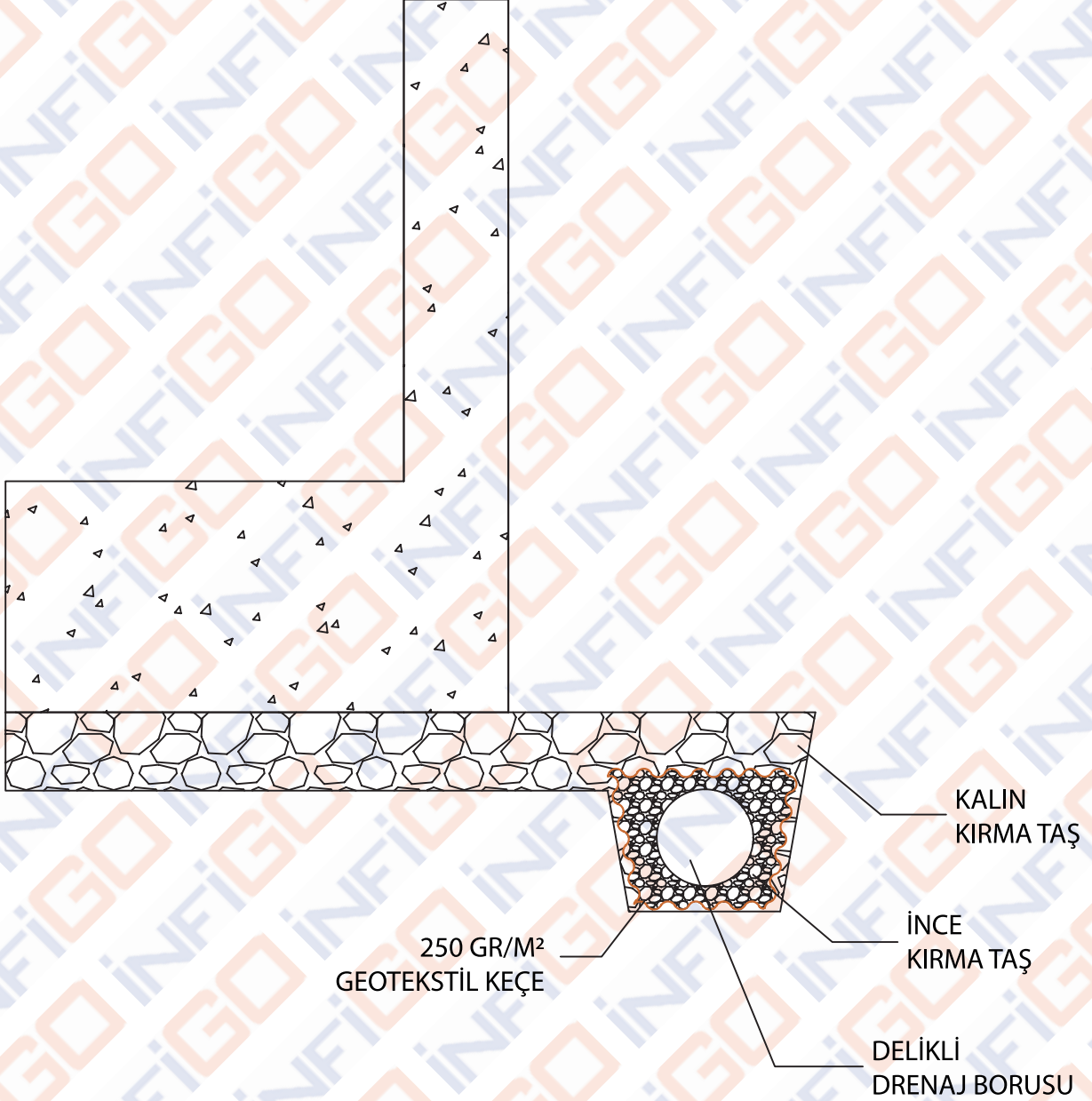


YERALTI SUYU DRENAJ DETAYI



- DRENAJ BORUSUNUN ÇAPINI EN AZ 200 MM OLMALIDIR.
- DRENAJ BORUSUNUN EĞİMİ EN AZ %0,5 OLMALIDIR.
- DRENAJ BACALARININ KONUMU HENDEĞİN DERİNLİĞİNE VE UZUNLUĞUNA GÖRE EĞİMİN EN AZ %0,5 OLACAĞI ŞEKİLDE BELİRLENMELİDİR.
- DRENAJ BACALARI GERİ DOLGU ÜST KOTUNA KADAR YÜKSELTİLMELİDİR.

ÖLÇEKSİZDİR